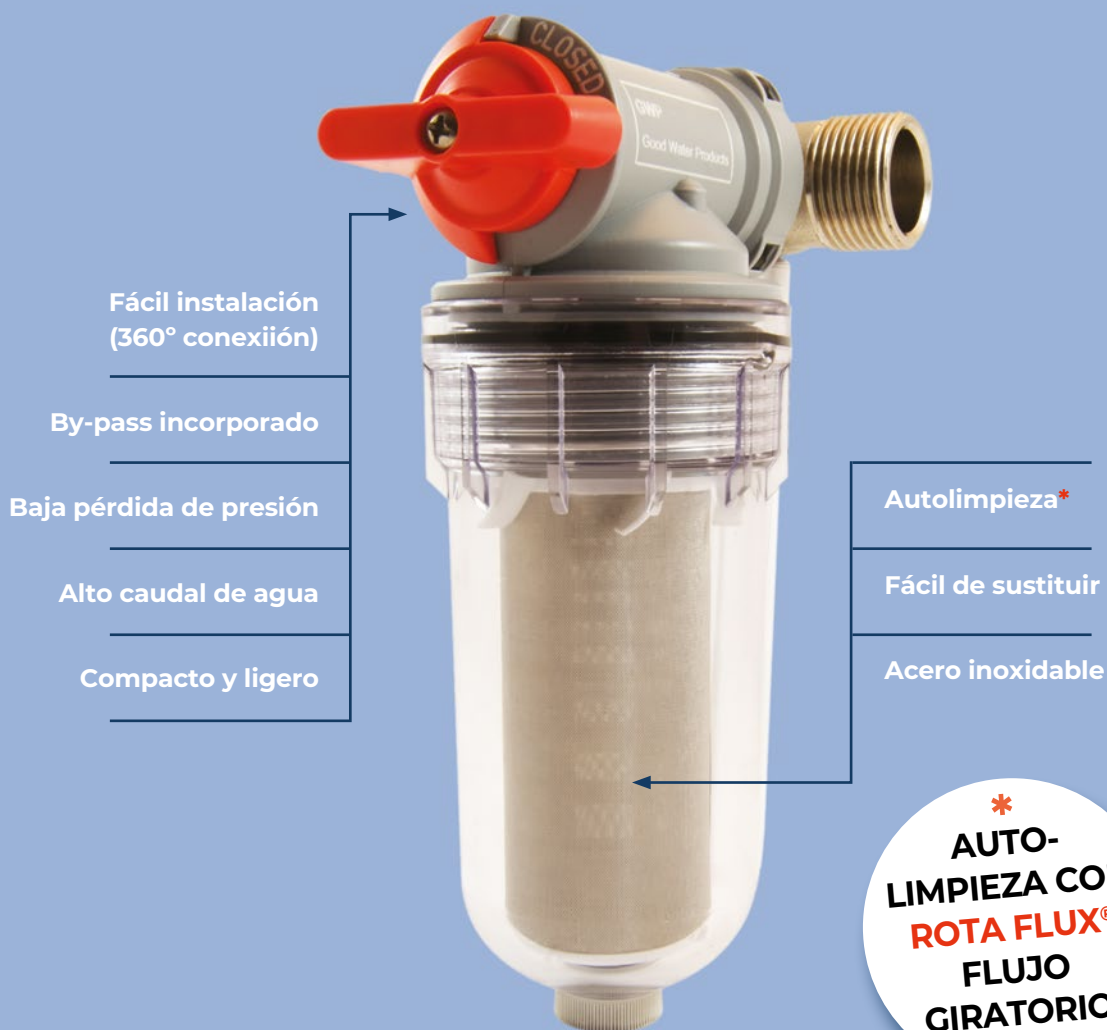


FILTRACION OPTIMA Y PROTECCION CONTRA LAS NOCIVAS PARTICULAS DE **SUCIEDAD LA CAL** Y LA CORROSION.



OPTIFILTREX proporciona una eficaz protección contra las partículas de suciedad en suspensión en las tuberías del agua. Con su forma compacta y facilidad de instalación y uso, es ideal para lugares de difícil acceso y facilita el mantenimiento del filtro.

OPTIFILTREX



Fácil instalación
(360° conexión)

By-pass incorporado

Baja pérdida de presión

Alto caudal de agua

Compacto y ligero

Autolimpieza*

Fácil de sustituir

Acero inoxidable

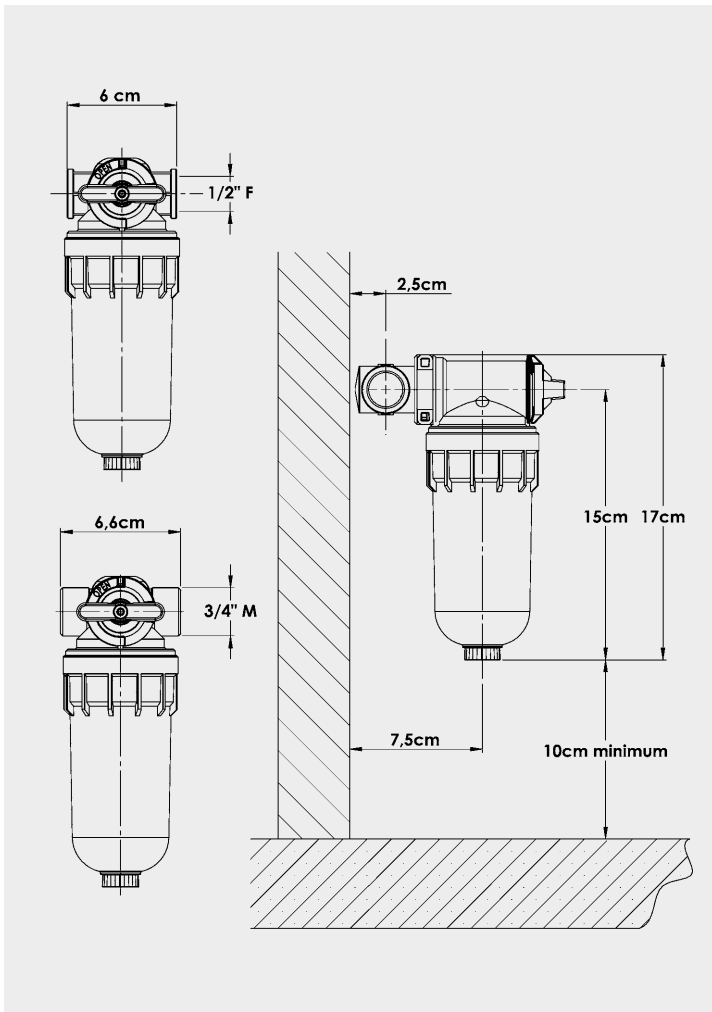
AUTO-
LIMPIEZA CON
ROTA FLUX®
FLUJO
GIRATORIO**

OPTIFILTRES PARA PROTECCION EXTRA DE APARATOS SANITARIOS

TIP

Los granos de arena, las partículas de óxido y las escamas en las tuberías de agua, pueden causar daños graves a descalcificadores, aparatos sanitarios y válvulas. Por lo tanto, debe instalar un **OPTIFILTREX** directamente debajo del contador de agua para mayor protección y mayor vida útil de su sistema.

INFORMACION TECNICA



OPTIFILTREX

Conexiones: 1/2" hembra o 3/4" macho

Presión de trabajo: 10 bares

Presión de rotura: 45 bares

Caudal: 1,6 m³/h con Ap 0,2 bares

Pérdida de presión: 0,35 bares

Dimensiones: Ver dibujo

Peso (excluyendo cartucho): aprox. 0,325 kg

Peso (incluyendo cartucho): aprox. 0,350 kg

cartucho OPTIFILTREX

Filtración: 50 o 100 microns

Filtro de malla: Acero inoxidable

Temperatura del agua: 0°C a 50 °C

Peso: aprox 0,027 kg



FILTRO AUTO LIMPIABLE

El sistema ROTA FLUX®, el caudal giratorio, previene la adherencia de las partículas de suciedad al filtro, para retirarlas fácilmente a través de la tapa de purga.

Como resultado, el área activa del filtro se preserva por más tiempo.



2022 V.O. EST

GWP NV Waesdonckstraat 1, 2640 Mortsel - Belgium / info@goodwaterproducts.com / +32 (0)3 237.36.05 / BE0630.921.454